

Egyoldalas beüzemelési utasítás

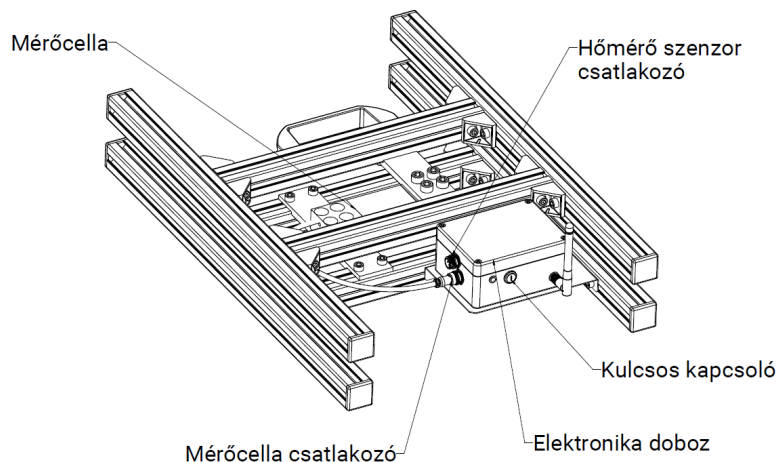
A csomag tartalma

Kicsomagolás előtt ellenőrizze a csomagolás sértetlenségét! A doboz kibontásához használjon kést, vagy ollót, de ügyeljen rá, hogy ne szúrja át a dobozon. Így elkerülheti, hogy véletlenül megsértse a mérleg felületét.

A csomag tartalma:

- BeeHub Scale távkaptármérleg (1db)
- Külső hőmérő szenzor (1db)
- Beüzemelési utasítás (1db)

A mérleg részei



Beüzemelés

A beüzemeléshez mindössze egy internet eléréssel rendelkező okostelefonra, PC-re vagy egyéb eszközre van szüksége.

Elhelyezés



Regisztrálás



Bekapcsolás

1. Kicsomagolás után helyezze a kaptármérleget a kívánt helyre. Ügyeljen rá, hogy a mérleg sík felületre kerüljön és ne billegjen.
2. Csavarozza ki az elektronika doboz fedél csavarjait, majd vegye le a fedelet. Helyezze be a három darab AA ceruzaelemet. **Fontos! Még ne kapcsolja be a mérleget!**

Következő lépésként az eszköz regisztrálására van szükség:

Nyissa meg telefonján vagy egyéb eszközén a beehub.hu/platform oldalt. Kattintson az eszköz regisztrálása gombra. Adja meg az oldalon a szükséges adatokat és kattintson a regisztráció gombra.

3. Sikeres regisztráció után kapcsolja be a mérleget a kulcsos kapcsoló segítségével. A mérleg automatikusan tárazza magát, majd egy csippanással jelzi, hogy ráhelyezheti a kaptárat. Miután ráhelyezte, újabb csippanás jelzi, hogy a mérleg érzékelte a ráhelyezést. Ezt követően már ne mozgassa a kaptárat! A mérleg elvégzi egy mérést és GPS segítségével meghatározza a pozícióját, majd mindezt elküldi a felhőbe. A folyamat több percet is igénybe vehet, melynek végét két rövid csippanás jelzi. Amennyiben egy hosszú sípolást hall, az azt jelenti, hogy nincs megfelelő Sigfox lefedettség a területen.
4. Az üzembhelyezést követően a mérleg automatikusan végzi a méréseket a beállított időközönként. Az eredményeket applikációban vagy a webes platformon tekintheti meg (www.beehub.hu)